

CHỐNG CHÁY
VƯỢT TRỘI

150
PHÚT

THẠCH CAO CHẤT LƯỢNG PHÁP
TẦM CHỐNG CHÁY



THẠCH CAO CHỐNG CHÁY

VĨNH TƯỜNG gyproc

SAINT-GOBAIN

CÓ GÌ **ĐẶC BIỆT?**



Vật liệu **không cháy** - lõi thạch cao đặc biệt gồm sợi thủy tinh và phụ gia micro silica.



Thành tố quan trọng trong nhiều hệ giải pháp như: Vách ngăn chống cháy, Trần chống cháy, Ống gió chống cháy... giúp giảm sự lan truyền nhiệt và khói, kéo dài thời gian thoát nạn.



Sản xuất theo công nghệ 4.0 với công thức tiên tiến từ Châu Âu.



Bảo hành theo tiêu chuẩn sản xuất.

THẠCH CAO CHỐNG CHÁY

VĨNH TƯỜNG gyproc

SAINT-GOBAIN

CHUNG LOẠI SẢN PHẨM

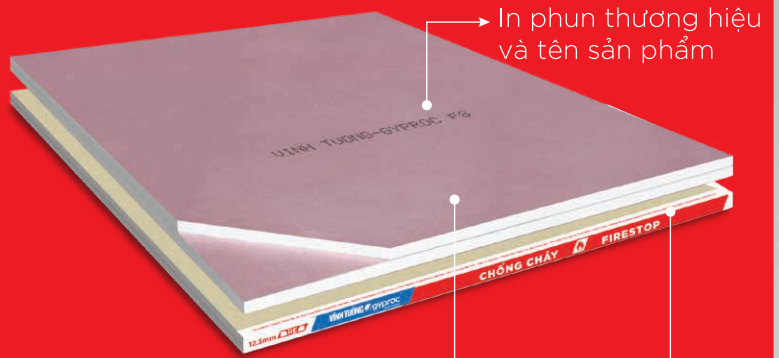
Độ dày (mm)	Kích thước (mm)	Kiểu cạnh RE: Vạt cạnh SE: Vuông cạnh
9,5	1220 x 2440	SE
12,5	1220 x 2440	RE
15	1220 x 2440	RE

TIÊU CHUẨN SẢN XUẤT

TCVN
8256:2022



NHẬN DIỆN MẶT TRƯỚC TẤM



In phun thương hiệu và tên sản phẩm

Lớp giấy mặt trước màu hồng

Biên tấm màu đỏ

NHẬN DIỆN MẶT LƯNG TẤM

Tấm Sản Xuất Việt Nam



Tấm Nhập Khẩu Thái Lan

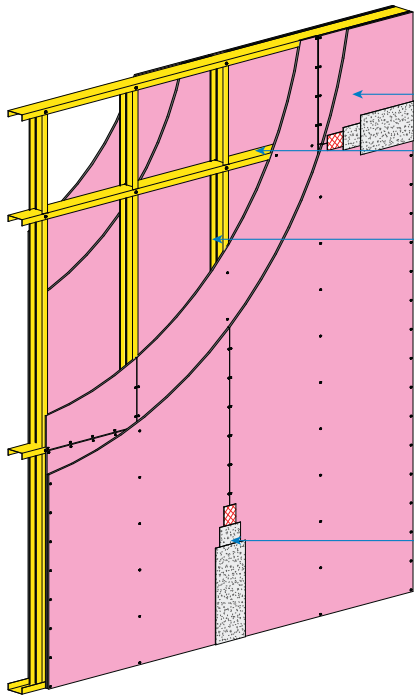


Hình minh họa mặt sau

Lớp giấy mặt lưng tấm màu nâu nhạt

CÁC HỆ THỐNG TRẦN - VÁCH SỬ DỤNG THẠCH CAO CHỐNG CHÁY VĨNH TƯỜNG gyproc

HỆ VÁCH CHỐNG CHÁY EI120



2 lớp tấm Thạch cao Chống cháy
Vĩnh Tường-gyproc 12.5mm

Thanh giằng VT **V-WALL "U"**

Thanh xương đứng
VĨNH TƯỜNG VT V-WALL "C"

Bột xử lý mối nối Gyp-Filler™
+ Băng giấy **VĨNH TƯỜNG**

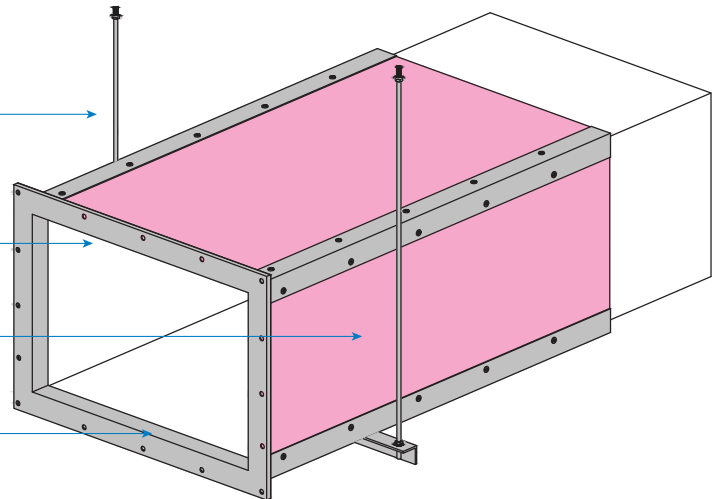
Hệ giá đỡ

Ống gió tole mạ kẽm
chiều dày tối thiểu 0.75mm

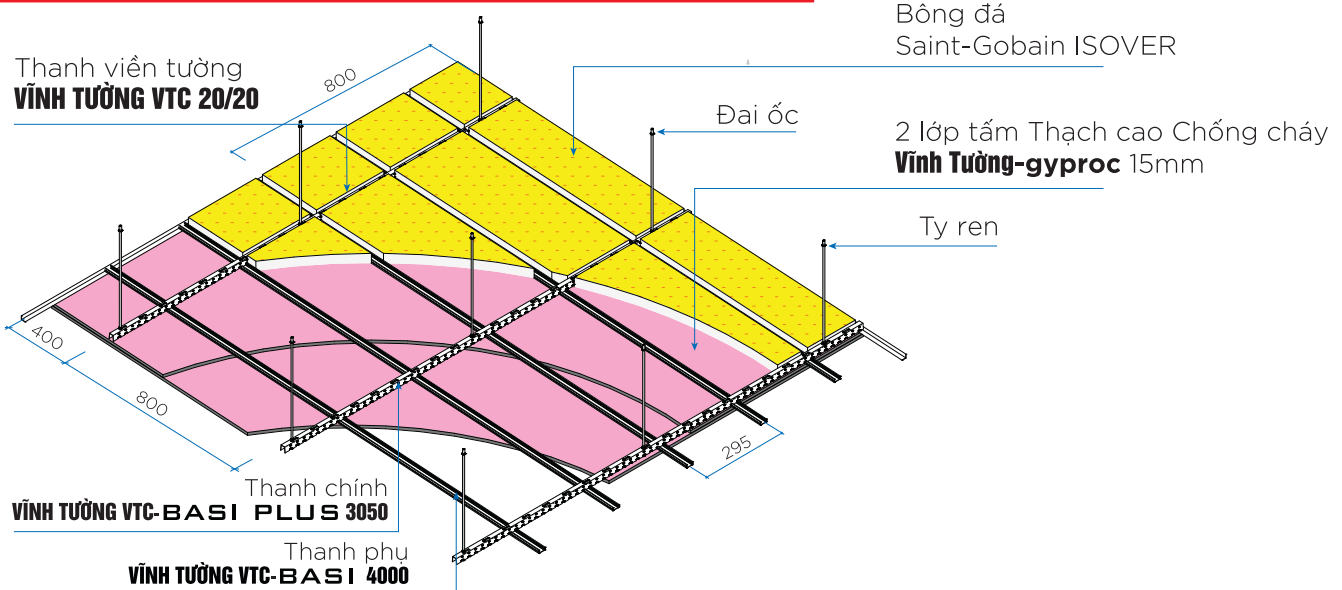
01 lớp tấm thạch cao chống cháy
Vĩnh Tường-gyproc dày 9.5mm

Mặt bích liên kết

HỆ ỐNG GIÓ CHỐNG CHÁY EI45



HỆ TRẦN CHỐNG CHÁY EI60



Bông đá
Saint-Gobain ISOVER

2 lớp tấm Thạch cao Chống cháy
Vĩnh Tường-gyproc 15mm

Ty ren

Đai ốc

Thanh viền tường
VĨNH TƯỜNG VTC 20/20

Thanh chính
VĨNH TƯỜNG VTC-BASI PLUS 3050

Thanh phụ
VĨNH TƯỜNG VTC-BASI 4000

VẬT TƯ HỆ THỐNG TRẦN-VÁCH

THẠCH CAO **VĨNH TƯỜNG**  gyproc
SAINT-GOBAIN



Hệ Trần Chìm
VĨNH TƯỜNG BASI PLUS



Hệ Vách Ngăn
VĨNH TƯỜNG V-WALL



Thanh Viền Tường
VTC 20/20



Thanh V Lưới **VĨNH TƯỜNG**



Tấm Thạch Cao Chống Cháy
VĨNH TƯỜNG-gyproc



Bột Xử Lý Mối Nối
Gyp-Filler



Vít Liên Kết
Khung **VĨNH TƯỜNG**



Vít **VĨNH TƯỜNG**



Tắc Kê Thép



Ty Ren



Tắc Kê Dạng



Băng Giấy/Băng Keo Lưới
VĨNH TƯỜNG



Bông đá
Saint-Gobain ISOVER



SAINT-GOBAIN

Công ty TNHH Saint-Gobain Việt Nam
Công ty Cổ Phần Công Nghiệp Vĩnh Tường
Tầng 8, Tòa nhà SOFIC, 10 Mai Chí Thọ,
P. Thủ Thiêm, Tp. Thủ Đức, Tp. Hồ Chí Minh

Công ty TNHH CN Vĩnh Tường Miền Bắc Việt Nam
Tầng 17, Tháp 1, Tòa Nhà Capital Place, 29 Liễu Giai,
P. Ngọc Khánh, Q. Ba Đình, Tp. Hà Nội

1

Tìm lối thoát hiểm theo đèn **EXIT** – Lối ra. Sử dụng cầu thang bộ, tuyệt đối không dùng thang máy.

2

Nếu phải băng qua lửa, dùng áo, chăn cotton nhúng ướt và trùm lên đầu, lên người.

3

Bò hoặc đi khom người khi di chuyển trong phòng có nhiều khói. Nếu không nhìn thấy lối thoát nạn thì nên lẩn - sờ theo một bên tường để đi và tìm cửa ra, dùng khăn ướt bịt miệng, mũi.

4

Gọi số điện thoại khẩn cấp để báo vị trí bạn đang bị kẹt.

5

KÉO DÀI THỜI GIAN THOÁT HIỂM ĐẾN 150 PHÚT với **HỆ THỐNG CHỐNG CHÁY VĨNH TƯỜNG - GYPROC.**

5 TIPS KHI GẶP SỰ CỐ CHÁY NỔ

KHUYẾN NGHỊ SỬ DỤNG ĐỒNG BỘ TẤM THẠCH CAO VĨNH TƯỜNG-GYPROC, KHUNG VÀ PHỤ KIỆN VĨNH TƯỜNG ĐỂ CÔNG TRÌNH BỀN, ĐẸP VÀ ĐƯỢC HƯỞNG ĐẦY ĐỦ CHÍNH SÁCH BẢO HÀNH

Tài liệu này có hiệu lực từ **03.2024** và tự động thay thế các tài liệu phát hành trước đó.
Nội dung có thể thay đổi mà không cần thông báo trước.
Vui lòng xem tại www.saint-gobain.com.vn - www.vinhthuong.com để cập nhật.

Liên hệ ngay hotline để được tư vấn

 **18001218**