



THẠCH CAO CHẤT LƯỢNG PHÁP

Tám Tiêu Chuẩn **SẢN PHẨM CHUYÊN DỤNG**
CHO DỰ ÁN

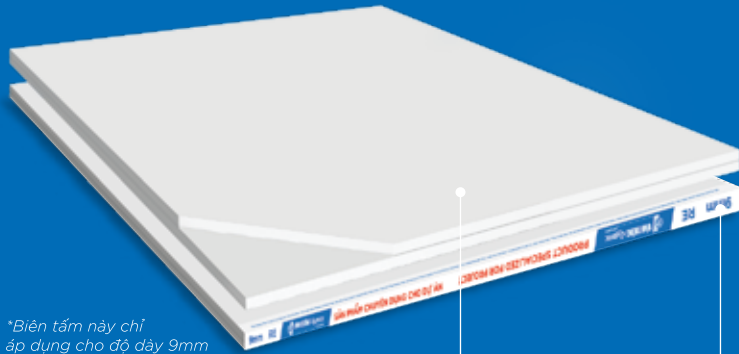
GIẢI PHÁP TOÀN DIỆN CHO

MỌI NGÔI NHÀ

THẠCH CAO



NHẬN DIỆN MẶT TRƯỚC TẤM



*Biên tấm này chỉ áp dụng cho độ dày 9mm

Lớp giấy mặt trước màu xám ngà

Biên tấm màu xanh dương

NHẬN DIỆN MẶT LƯNG TẤM

Tấm Sản Xuất Tại Việt Nam



Tấm Nhập Khẩu Thái Lan



Hình minh họa mặt sau

Lớp giấy mặt lưng tấm màu nâu nhạt

CHUNG LOẠI SẢN PHẨM

Độ dày (mm)	Kích thước (mm)	Kiểu cạnh
9	1220 x 2440	SE/RE
12.5	1220 x 2440	SE/RE
15.0	1220 x 2440	RE

TIÊU CHUẨN SẢN XUẤT

TCVN 8256: 2009

TIÊU CHUẨN CHÂU ÂU EN 520

VIBM QCVN 18-2017

ASTM INTERNATIONAL ASTM C1396

THẠCH CAO



CÓ GÌ ĐẶC BIỆT?



Sản xuất theo công nghệ 4.0 với công thức tiên tiến từ Châu Âu.



Bề mặt phẳng mịn, dễ dàng trang trí bằng sơn, gạch ốp hay giấy dán tường.



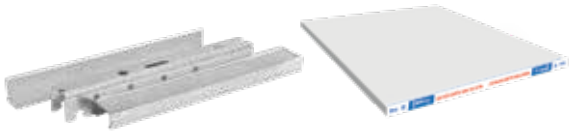
Độ bền kết cấu cao, khả năng cách âm, chống cháy vượt trội.



Bảo hành theo tiêu chuẩn sản xuất.

I. HỆ TRẦN

- Đa dạng kiểu trần (giặt cấp, cong...) phòng khách, phòng ngủ, nhà bếp.
- Phù hợp mọi kiểu nhà.

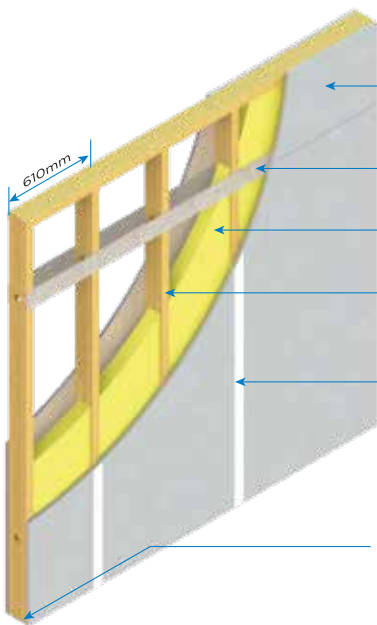


II. HỆ VÁCH

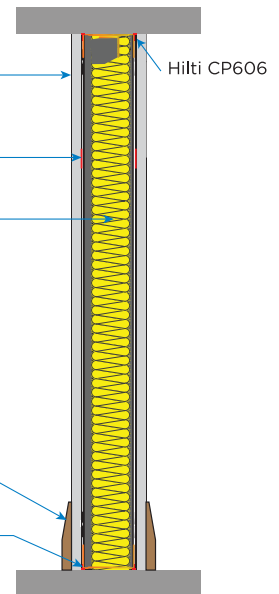
Có thể treo ti vi, kệ sách... trên vách lên tới **20kg/điểm treo** khi dùng vít chuyên dụng.



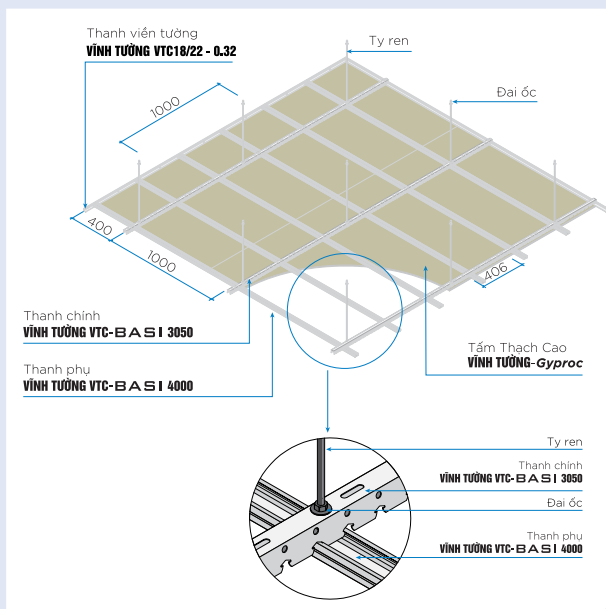
HỆ VÁCH TIÊU CHUẨN GYPWALL



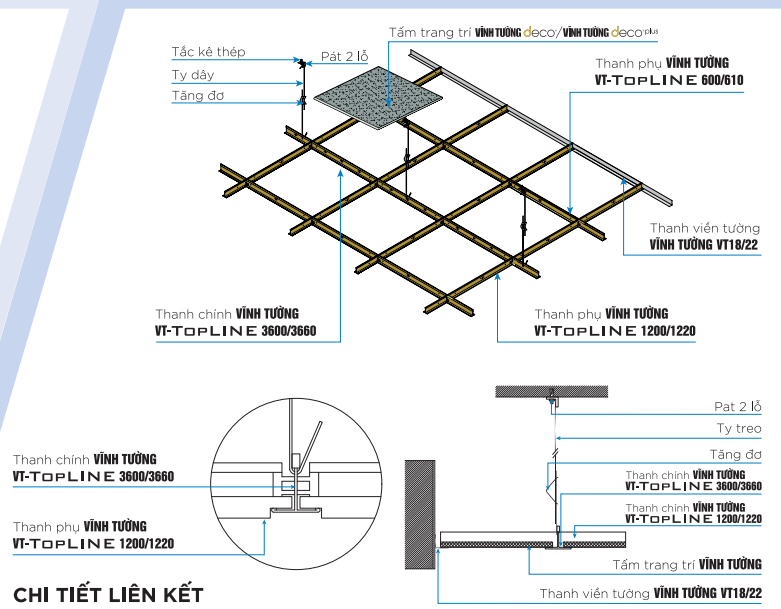
- Tấm Thạch Cao **VĨNH TƯỜNG-Gyproc**
- Thanh nối tấm VT Flat Strap
- Bông thủy tinh
- Thanh xương đứng **VĨNH TƯỜNG VT V-WALL "C"**
- Bột xử lý mối nối **Gyp-Filler™** + Băng giấy **VĨNH TƯỜNG**
- Tấm ốp chân vách
- Khung xương nằm **VĨNH TƯỜNG VT V-WALL "U"**



PHỐI CẢNH HỆ TRẦN CHÌM VĨNH TƯỜNG BASI



PHỐI CẢNH HỆ TRẦN NỔI TOPLINE



VẬT TƯ HỆ THỐNG TRẦN-VÁCH

THẠCH CAO  **VĨNH TƯỜNG-Gyproc**
SAINT-GOBAIN



Hệ Trần Chìm
VINH TƯỜNG ALPHA



Hệ Trần Chìm
VINH TƯỜNG BASI



Hệ Vách Ngăn
VINH TƯỜNG V-WALL



Thanh Viền Tường
VTC 18/22



Thanh V Lưới **VINH TƯỜNG**



Tấm Thạch Cao
VINH TƯỜNG-Gyproc



Bột Xử Lý Mối Nối
Gyp-Filler



Vít Liên Kết
Khung **VINH TƯỜNG**



Vít kỳ lân **VINH TƯỜNG**



Tắc Kê Thép



Ty Treo/Pát 2 Lỗ



Khóa Liên Kết
ALPHA



Tăng Đỡ Inox **VINH TƯỜNG**



Băng Giấy/Băng Keo Lưới
VINH TƯỜNG



SAINT-GOBAIN

Công ty TNHH Saint-Gobain Việt Nam
Công ty Cổ Phần Công Nghiệp Vĩnh Tường
Tầng 8, Tòa nhà SOFIC, 10 Mai Chí Thọ,
P. Thủ Thiêm, Tp. Thủ Đức, Tp. Hồ Chí Minh

Công ty TNHH CN Vĩnh Tường Miền Bắc Việt Nam
Tầng 17, Tháp 1, Tòa Nhà Capital Place, 29 Liễu Giai,
P. Ngọc Khánh, Q. Ba Đình, Tp. Hà Nội

KHUYẾN NGHỊ SỬ DỤNG ĐỒNG BỘ
TẤM THẠCH CAO VĨNH TƯỜNG-GYPROC, KHUNG VÀ PHỤ KIỆN VĨNH TƯỜNG
ĐỂ CÔNG TRÌNH BỀN, ĐẸP VÀ ĐƯỢC HƯỞNG Đầy ĐỦ CHÍNH SÁCH BẢO HÀNH

Tài liệu này có hiệu lực từ **01.04.2021** và tự động thay thế các tài liệu phát hành trước đó.
Nội dung có thể thay đổi mà không cần thông báo trước.
Vui lòng xem tại www.gyproc.vn - www.vinhthuong.com để cập nhật.

Liên hệ ngay hotline để được tư vấn

 **18001218**