

# VĨNH TƯỜNG TOPLINE® X

## HỆ TRẦN NỔI



# KHUNG TRẦN NỔI VĨNH TƯỜNG TOPLINE® X

## TIÊU CHUẨN KỸ THUẬT

### Tiêu chuẩn nguyên liệu:

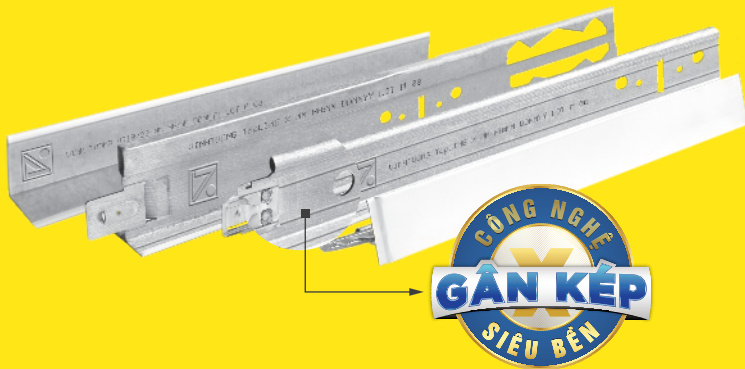
Tole tấm dạng cuộn được mạ hợp kim nhôm kẽm (Al/Zn) AZ50, sơn tĩnh điện, tuân thủ theo tiêu chuẩn tương ứng: TCVN 7470. Lớp mạ đều, màu sắc lớp mạ sáng và đồng nhất (màu trắng, màu xám...), không có vết nứt, không bị ố đen, không bị trầy xước nặng.

### Tiêu chuẩn lắp đặt:

Khẩu độ lắp đặt: Theo hình phối cảnh hoặc hướng dẫn thi công từ Sổ tay thi công Vĩnh Tường - Gyproc.

### Tiêu chuẩn ngoại quan:

Thành phẩm không bị trầy xước nặng trên bề mặt thanh, không bị ố đen, không biến dạng hoặc không khác màu (trong cùng một lô hàng sản xuất).



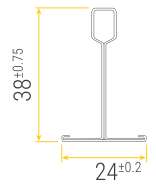
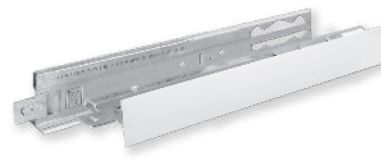
## CẤU TẠO VÀ THÔNG SỐ KỸ THUẬT

### Loại thanh

Chiều dài (mm)  
Độ dày (mm)

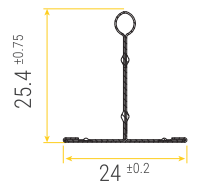
Thanh chính  
**VĨNH TƯỜNG VT-TOPLINE X 3600/3660**

**3600<sup>±0.75</sup> / 3657.5<sup>±0.75</sup>**  
**0.3<sup>±0.02</sup>**



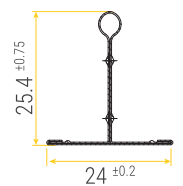
Thanh phụ  
**VĨNH TƯỜNG VT-TOPLINE X 1200/1220**

**1198<sup>±0.25</sup> / 1218<sup>±0.25</sup>**  
**0.3<sup>±0.02</sup>**



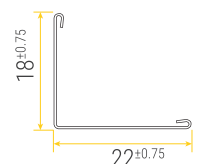
Thanh phụ  
**VĨNH TƯỜNG VT-TOPLINE X 600/610**

**598<sup>±0.12</sup> / 608<sup>±0.12</sup>**  
**0.3<sup>±0.02</sup>**



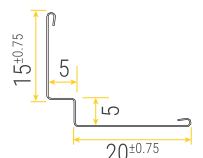
Thanh viền tường **VĨNH TƯỜNG VT18/22**

**3600<sup>±5</sup>**  
**0.4<sup>±0.03</sup>**



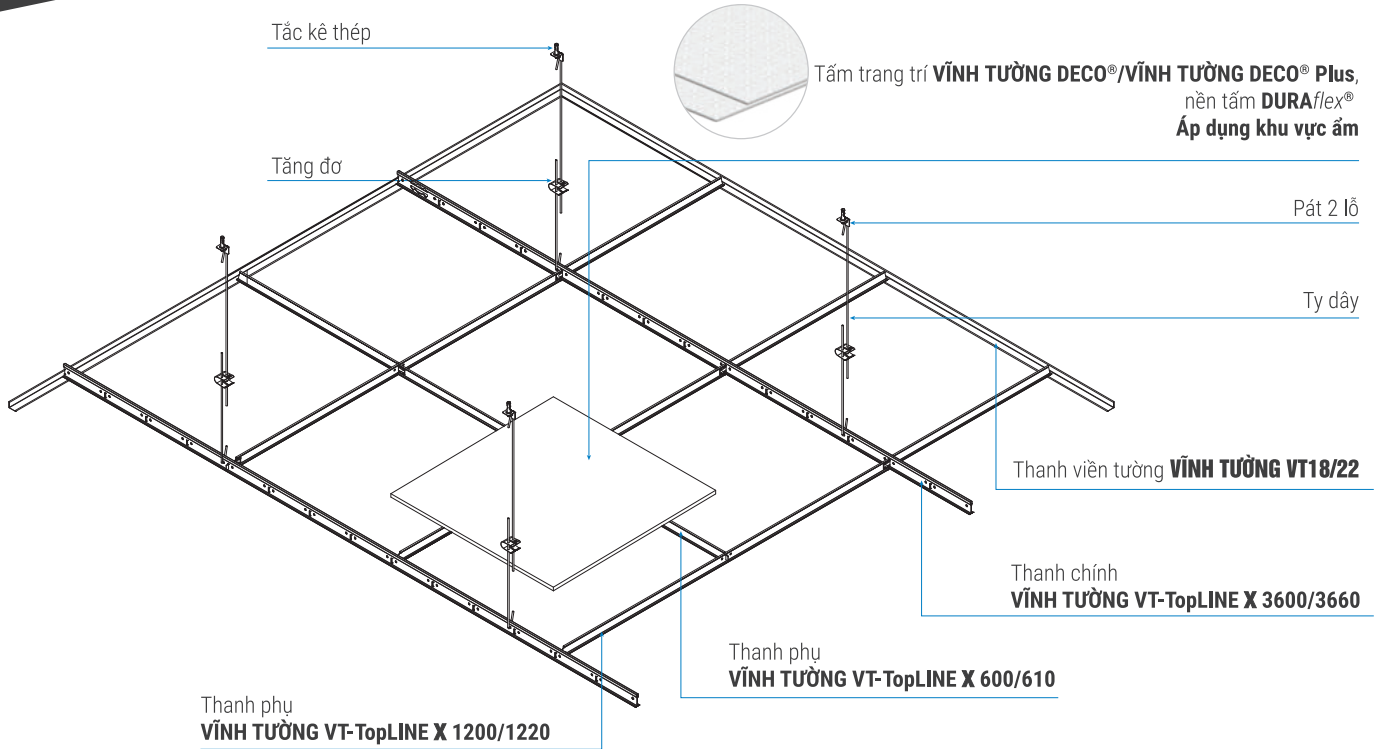
Thanh viền tường **VĨNH TƯỜNG VT15/20**

**3600<sup>±5</sup>**  
**0.4<sup>±0.03</sup>**

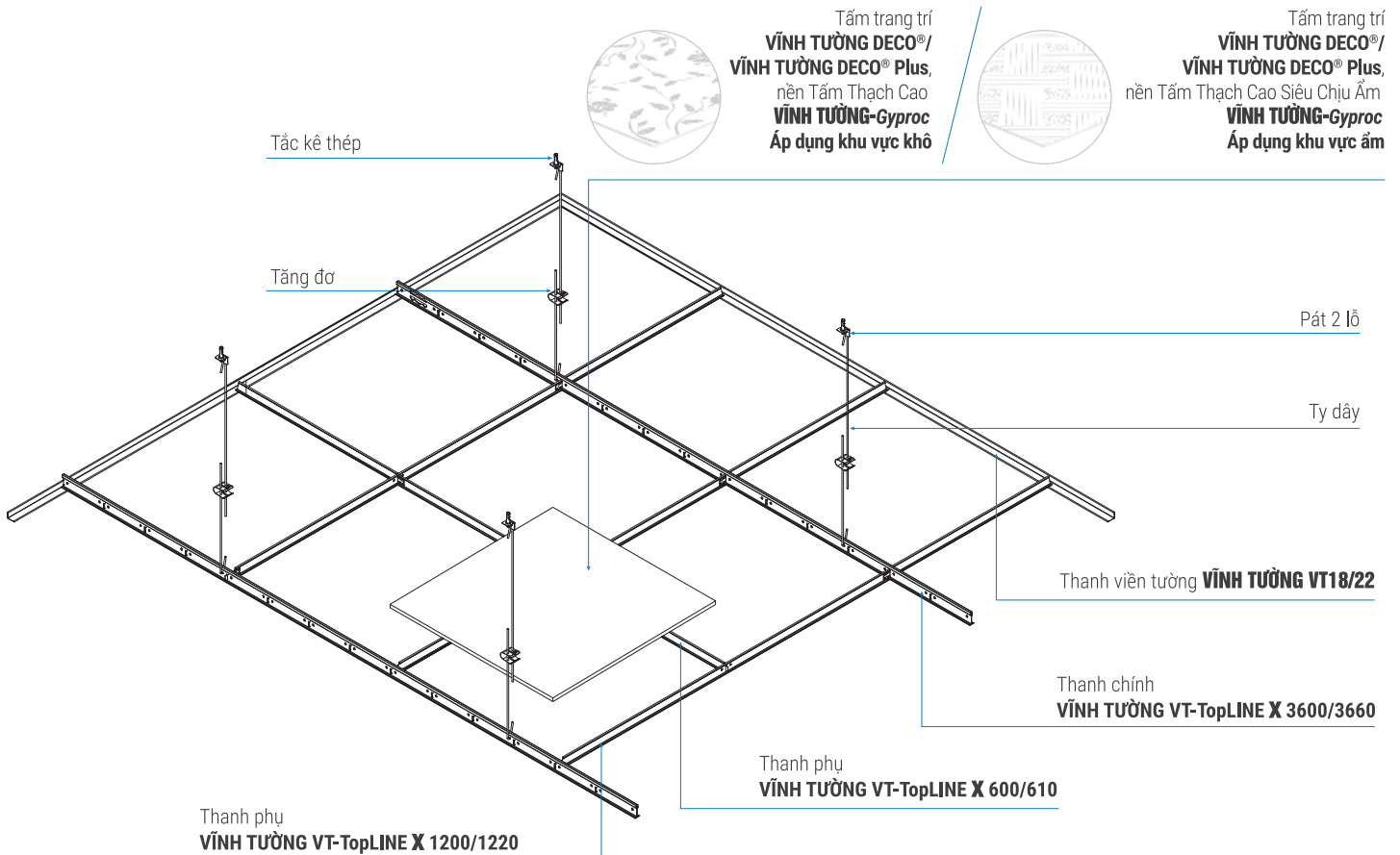


# HỆ GIẢI PHÁP TRẦN NỔI SỬ DỤNG VĨNH TƯỜNG TOPLINE® X

**DURADECOR**



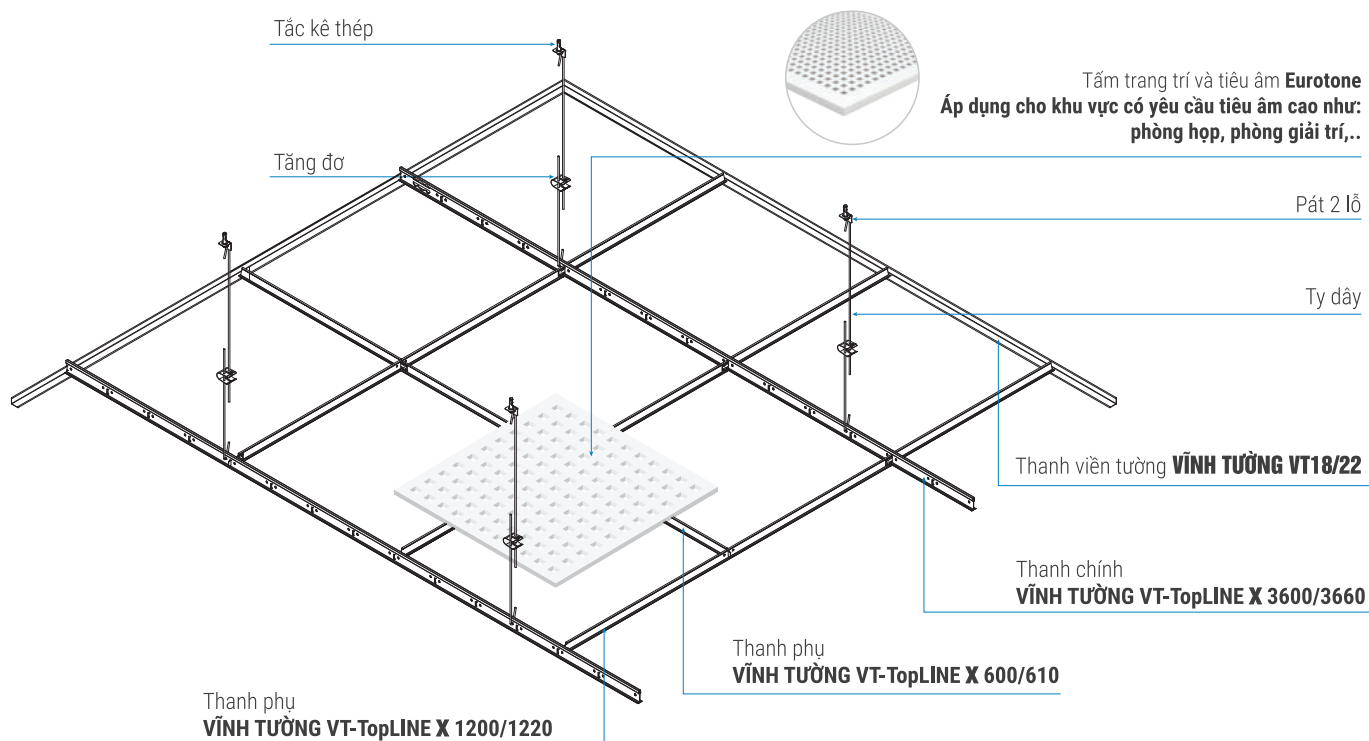
# GYPDECOR/ GYPDECOR AQUA



Lưu ý: Vì lý do an toàn, không được đi trên hệ khung VĨNH TƯỜNG TOPLINE® X

## GYPDECOR (Acoustic)

Chỉ số tiêu âm NRC<sup>(\*\*)</sup> 0.6



(\*\*) Thử nghiệm theo tiêu chuẩn ASTM C423-17



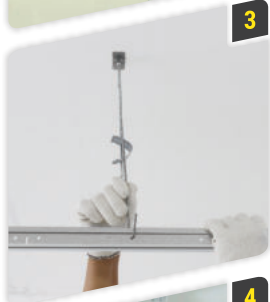
## HƯỚNG DẪN THI CÔNG



- 1** Xác định cao độ trần.  
Đóng thanh viền tường **VT18/22** vào tường.



- 2** Lắp hệ thống ty treo (tắc kê thép, thanh ty dây) với thanh ty treo đầu tiên cách tường không quá 610mm, và các thanh ty treo tiếp theo cách đều khoảng cách 1200mm/1220mm.



- 3** Gắn thanh xương chính **VT-TOPLINE X3660/3600** vào hệ thống ty treo, đầu các thanh xương chính cách tường không quá 10mm.



- 4** Lắp đặt thanh xương phụ **VT-TOPLINE X1220/1200** vào khe chữ H sẵn có trên thân các thanh xương chính **VT-TOPLINE X3660/3600** theo khoảng cách 610mm hoặc 600mm để tạo ra các ô lưới trần: 610x1220mm hoặc 600x1200mm.



- 5** Lắp đặt thanh xương phụ **VT-TOPLINE X610/600** vào khe chữ H sẵn có trên thân các thanh xương phụ **VT-TOPLINE X1220/1200** để tạo ra các ô lưới trần: 610x610mm hoặc 600x600mm.



- 6** Sau khi đã lắp đặt toàn bộ hệ thống khung trần, tiến hành thả tấm trang trí **VĨNH TUỜNG®** hoặc Tấm Trang Trí và Tiêu Âm **Eurotone** lên hệ trần.

## KHUYẾN NGHỊ SỬ DỤNG KHUNG VĨNH TUỜNG

1

Sử dụng đồng bộ sản phẩm: khung, tấm, phụ kiện để đảm bảo độ bền của hệ thống.

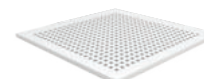
Tấm trang trí **Vĩnh Tường DECO®/ Vĩnh Tường DECO® Plus** nền thạch cao **VĨNH TUỜNG-Gyproc**



Tấm trang trí **Vĩnh Tường DECO®/ Vĩnh Tường DECO® Plus** nền tấm cứng **DURAflex®**



Tấm Trang Trí và Tiêu Âm **Eurotone**



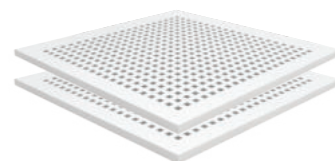
2

- Lắp đầu ngàm T phụ 1220/1200 vào khe chữ H sẵn có trên thân T chính 3660/3600 theo khoảng cách 610mm hoặc 600mm để tạo ra các ô lưới trần: 610x1220mm hoặc 600x1200mm
- Lắp đầu ngàm T phụ 610/600 vào các lỗ mộng sẵn có trên thân T phụ 1220/1200 để tạo các ô lưới trần: 610x610mm hoặc 600x600mm.



3

- Sử dụng tấm trần có kích thước 605x605mm cho ô lưới 610x610mm, 595x595mm cho ô lưới 600x600mm, 605 x 1210mm cho ô lưới 610x1220mm hoặc 595 x 1190mm cho ô lưới 600x1200mm
- Lắp tấm theo chiều hướng dẫn được ký hiệu ở mặt sau tấm trang trí **Vĩnh Tường DECO®/DECO® Plus** hoặc Tấm Trang Trí và Tiêu Âm **Eurotone**.



# LÝ DO LỰA CHỌN SẢN PHẨM KHUNG VĨNH TƯỜNG

## SAINT-GOBAIN VIỆT NAM

Saint-Gobain Việt Nam cung cấp đa dạng sản phẩm và dịch vụ hàng đầu cho ngành xây dựng tại Việt Nam, với các thương hiệu chính: **VĨNH TƯỜNG-Gyproc**, **VĨNH TƯỜNG®** và **DURAFlex®** cung cấp các giải pháp sáng tạo cho ngành trần và tường thạch cao. Chúng tôi cam kết nâng tầm chất lượng không gian sống và làm việc bằng cách cung cấp các giải pháp trần và tường một cách hiệu quả, sáng tạo và bền vững.

## LÝ DO LỰA CHỌN SẢN PHẨM KHUNG VĨNH TƯỜNG

01

### CHẤT LƯỢNG BỀN VỮNG

Nguyên liệu thép cao cấp từ các nhà cung cấp thép hàng đầu thế giới, đáp ứng các tiêu chuẩn nguyên liệu đầu vào khắt khe của tập đoàn **Saint-Gobain**.

Đạt tiêu chuẩn ASTM C635 (Hoa Kỳ).

02

### DÃY SẢN PHẨM & GIẢI PHÁP ĐA DẠNG

Dãy sản phẩm rộng và đa dạng phù hợp với mọi nhu cầu, về thẩm mỹ và tính năng.

03

### NĂNG LỰC CUNG ỨNG LỚN

Với hệ thống 2 nhà máy khung có tổng công suất trên 30 triệu m<sup>2</sup>/năm tại Việt Nam, chúng tôi luôn bảo đảm cung cấp hàng hóa đúng tiến độ với chất lượng ổn định.

04

### HỆ THỐNG BÁN HÀNG RỘNG KHẮP

Với hơn 1.500 trung tâm phân phối và cửa hàng trên toàn quốc, giúp việc tìm kiếm, mua hàng được dễ dàng và nhanh chóng.

05

### BẢO HÀNH & HỖ TRỢ KỸ THUẬT

Sản phẩm khung **Vĩnh Tường** được cam kết 10 năm không rỉ sét (\*)

Đội ngũ nhân viên dự án, kỹ thuật và bán hàng sẵn sàng tư vấn, hỗ trợ cho khách hàng các giải pháp phù hợp cho từng nhu cầu sử dụng, tiết kiệm chi phí.

(\*) Sản phẩm khung được lắp đặt tại những khu vực có nhiệt độ không vượt quá 40°C (104°F) và độ ẩm tương đối không vượt quá 90%.

Sản phẩm không được lắp đặt ngoài trời, không tiếp xúc trực tiếp với nước hoặc môi trường có ảnh hưởng bởi hóa chất ăn mòn, khu vực gần biển, ...

Vui lòng tham khảo quy định bảo hành sản phẩm tại [www.vinhthuong.com/quy-dinh-bao-hanh-san-pham](http://www.vinhthuong.com/quy-dinh-bao-hanh-san-pham)



**SAINT-GOBAIN**

**Công ty TNHH Saint-Gobain Việt Nam**  
**Công ty Cổ Phần Công Nghiệp Vĩnh Tường**  
Tầng 8, Tòa nhà SOFIC, 10 Mai Chí Thọ,  
P. Thủ Thiêm, Tp. Thủ Đức, Tp. Hồ Chí Minh

**Công ty TNHH CN Vĩnh Tường Miền Bắc Việt Nam**  
Tầng 17, Tháp 1, Tòa Nhà Capital Place, 29 Liễu Giai,  
P. Ngọc Khánh, Q. Ba Đình, Tp. Hà Nội

Tài liệu này có hiệu lực từ **02.2023** và tự động thay thế các tài liệu phát hành trước đó.

Nội dung có thể thay đổi mà không cần thông báo trước.

Vui lòng xem tại [www.vinhthuong.com](http://www.vinhthuong.com) - [www.saint-gobain.com.vn](http://www.saint-gobain.com.vn) để cập nhật.

**Liên hệ ngay hotline để được tư vấn**



**18001218**