

VĨNH TƯỜNG  **gyproc**
SAINT-GOBAIN

THẠCH CAO CHẤT LƯỢNG PHÁP

Tất cả Tiêu Chuẩn



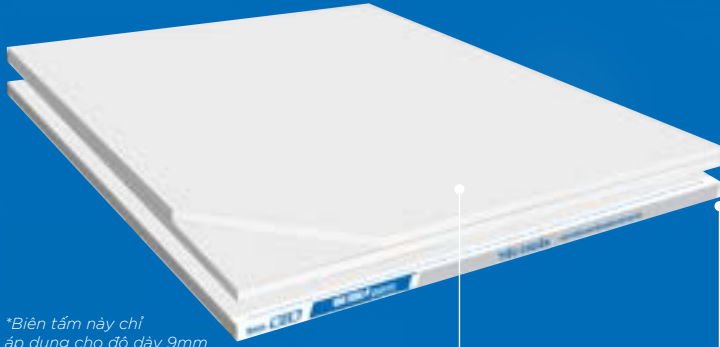
GIẢI PHÁP TOÀN DIỆN CHO

MỌI NGÔI NHÀ

THẠCH CAO

VĨNH TƯỜNG  gyproc
SAINT-GOBAIN

NHẬN DIỆN MẶT TRƯỚC TẤM



Lớp giấy mặt trước
màu xám ngà

Biên tấm màu
xanh dương

NHẬN DIỆN MẶT LƯNG TẤM

Tấm Sản Xuất Tại Việt Nam



Tấm Nhập Khẩu Thái Lan



Hình minh họa mặt sau

Lớp giấy mặt lưng tấm màu nâu nhạt

CHUNG LOẠI SẢN PHẨM

| Độ dày (mm) | Kích thước (mm) | Kiểu cạnh |
|-------------|-----------------|-----------|
| 9 | 1220 x 2440 | SE |
| 12.5 | 1220 x 2440 | SE/RE |
| 15.0 | 1220 x 2440 | RE |

TIÊU CHUẨN SẢN XUẤT

TCVN
8256: 2009

VIBM
GVN 16-2017

ASTM
INTERNATIONAL
ASTM C1396

THẠCH CAO

VĨNH TƯỜNG  gyproc
SAINT-GOBAIN

CÓ GÌ **ĐẶC BIỆT?**



Sản xuất theo công nghệ 4.0 với công thức tiên tiến từ Châu Âu.



Bề mặt phẳng mịn, dễ dàng trang trí bằng sơn, gạch ốp hay giấy dán tường.



Độ bền kết cấu cao, khả năng cách âm, chống cháy vượt trội.

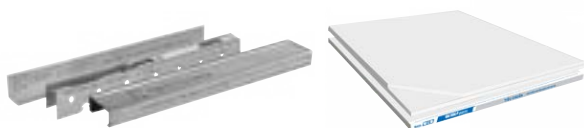


Bảo hành theo tiêu chuẩn sản xuất.



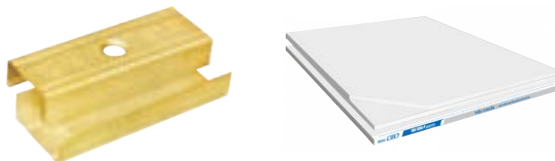
I. HỆ TRẦN

- Đa dạng kiểu trần (giật cấp, cong...) phòng khách, phòng ngủ, nhà bếp.
- Phù hợp mọi kiểu nhà.

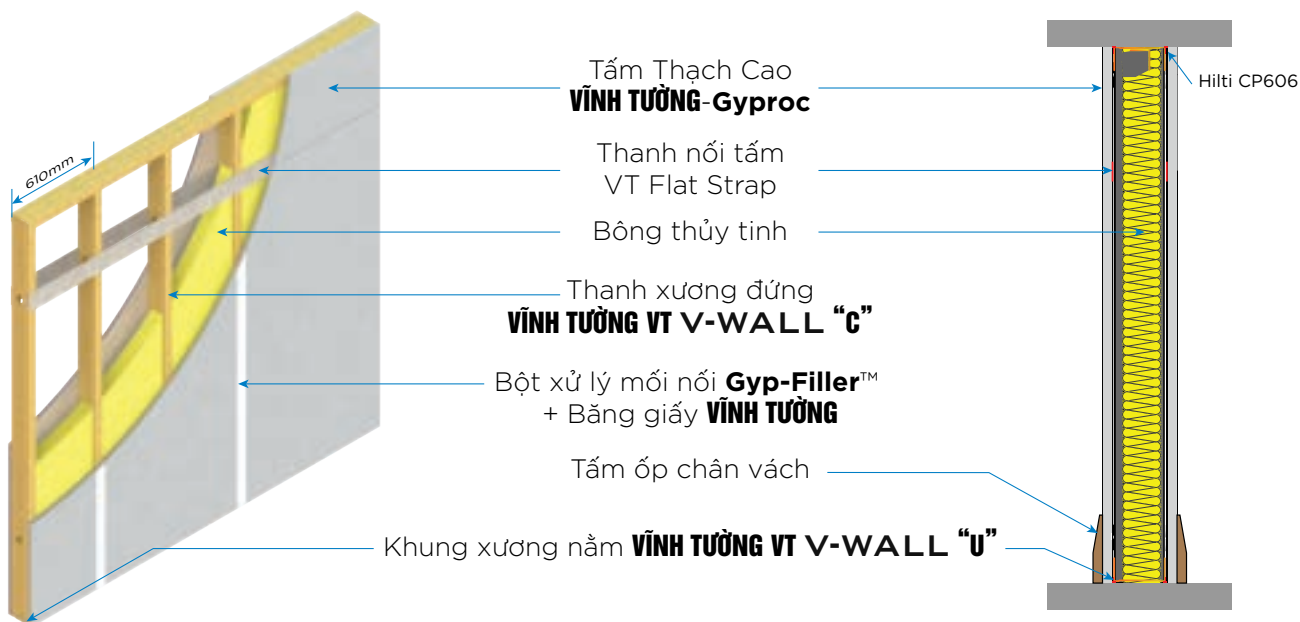


II. HỆ VÁCH

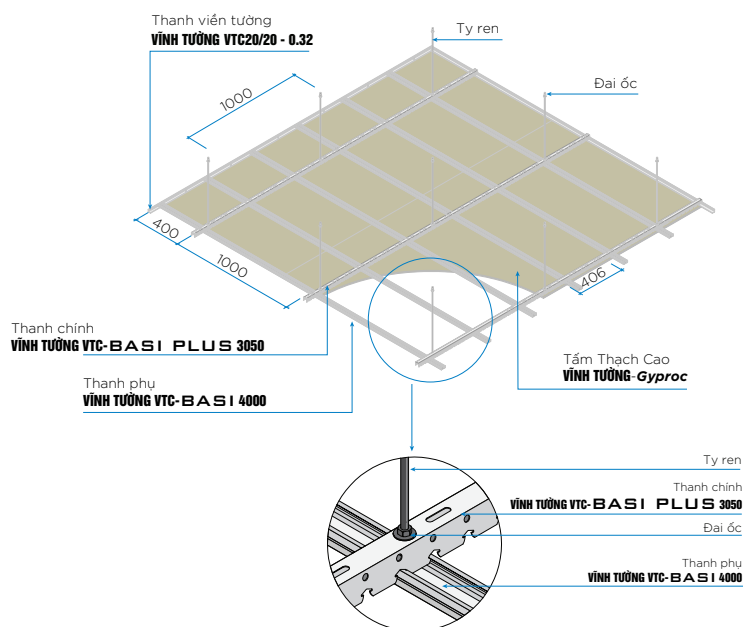
Có thể treo ti vi, kệ sách... trên vách lên tới **20kg/điểm treo** khi dùng vít chuyên dụng.



HỆ VÁCH TIÊU CHUẨN GYPWALL



PHỐI CẢNH HỆ TRẦN CHÌM VĨNH TƯỜNG BASI PLUS



VẬT TƯ HỆ THỐNG TRẦN-VÁCH

THẠCH CAO **VĨNH TƯỜNG** SAINT-GOBAIN **gyproc**



Hệ Vách Ngăn
VĨNH TƯỜNG V-WALL



Hệ Trần Chìm
VĨNH TƯỜNG BASI PLUS



Thanh V Lưới **VĨNH TƯỜNG**



Thanh Viền Tường
VTC 20/20



Bột Xử Lý Mối Nối
Gyp-Filler



Tấm Thạch Cao
VĨNH TƯỜNG-Gyproc



Vít kỳ lân **VĨNH TƯỜNG**



Vít Liên Kết
Khung **VĨNH TƯỜNG**



Ty Treo/Pát 2 Lỗ



Tắc Kê Thép



Tăng Đơ Inox **VĨNH TƯỜNG**



Khóa Liên Kết
ALPHA



Băng Giấy/Băng Keo Lưới
VĨNH TƯỜNG



SAINT-GOBAIN

Công ty TNHH Saint-Gobain Việt Nam
Công ty Cổ Phần Công Nghiệp Vĩnh Tường
Tầng 8, Tòa nhà SOFIC, 10 Mai Chí Thọ,
P. Thủ Thiêm, Tp. Thủ Đức, Tp. Hồ Chí Minh

Công ty TNHH CN Vĩnh Tường Miền Bắc Việt Nam
Tầng 17, Tháp 1, Tòa Nhà Capital Place, 29 Liễu Giai,
P. Ngọc Khánh, Q. Ba Đình, Tp. Hà Nội

KHUYẾN NGHỊ SỬ DỤNG ĐỒNG BỘ
TẤM THẠCH CAO VĨNH TƯỜNG-GYPROC, KHUNG VÀ PHỤ KIỆN VĨNH TƯỜNG
ĐỂ CÔNG TRÌNH BỀN, ĐẸP VÀ ĐƯỢC HƯỞNG Đầy ĐỦ CHÍNH SÁCH BẢO HÀNH

Tài liệu này có hiệu lực từ **03.2023** và tự động thay thế các tài liệu phát hành trước đó.
Nội dung có thể thay đổi mà không cần thông báo trước.
Vui lòng xem tại www.saint-gobain.com.vn - www.vinhthuong.com để cập nhật.

Liên hệ ngay hotline để được tư vấn

 **18001218**